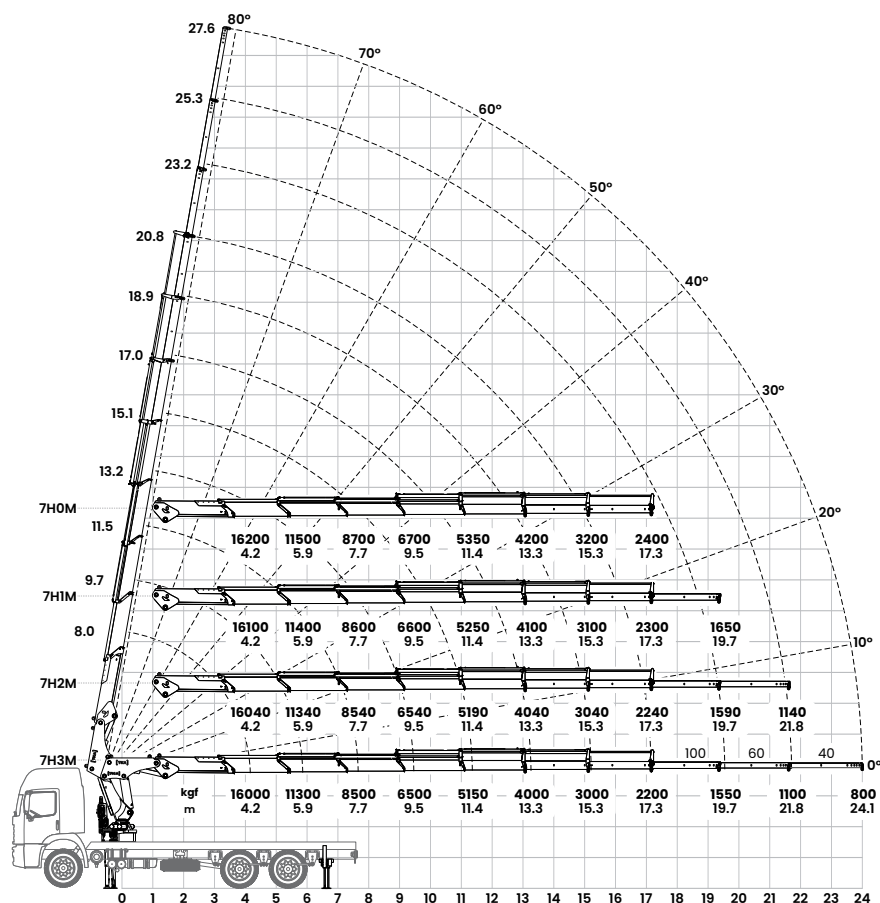


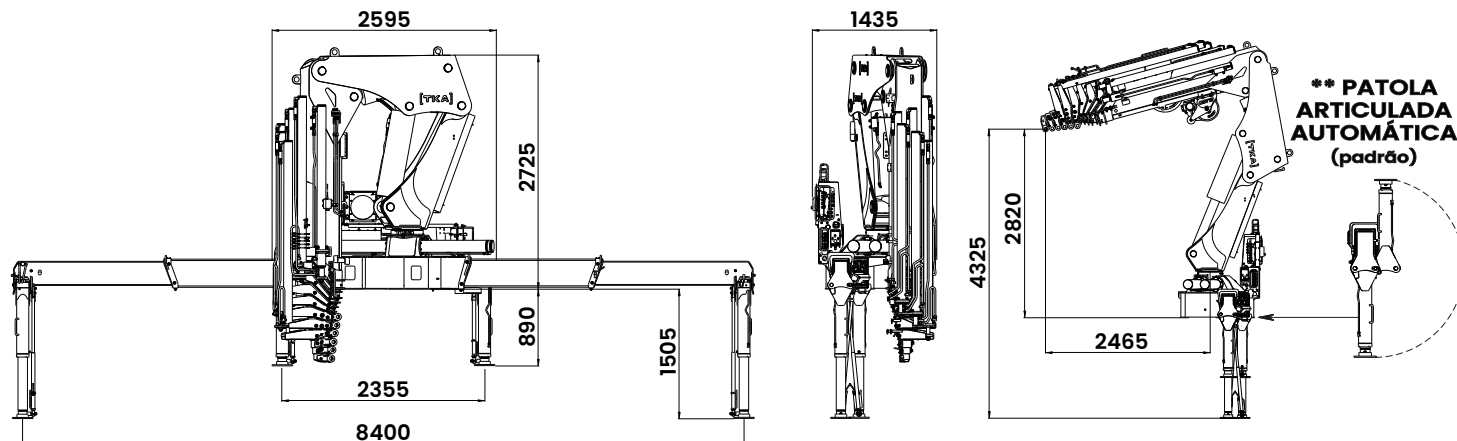
**gráfico**  
gráfico / diagram



**dados técnicos**  
especificaciones generales / specification

- alcance máximo vertical  
máximo alcance vertical / max. manual vertical reach  
**27,6 m**
- alcance máximo horizontal  
máximo alcance horizontal / max. manual horizontal reach  
**24,1 m**
- alcance hidráulico vertical  
alcance hidráulico vertical / max. hydraulic vertical reach  
**20,8 m**
- alcance hidráulico horizontal  
alcance hidráulico horizontal / max. hydraulic horizontal reach  
**17,3 m**
- abertura de patolas dianteiras  
apertura de patolas delanteras / front stabilizer spread  
**8,4 m**
- ângulo de elevação da lança  
ángulo de elevación / boom elevation angle  
**80°**
- ângulo de giro  
ángulo de giro / slewing angle  
**370°**
- torque de giro  
torque de giro / slewing torque  
**5,7 tf.m**
- pressão de trabalho  
presión de trabajo / max. operating pressure  
**320 bar**
- peso da máquina base - 7H0M / 7H1M / 7H2M / 7H3M  
peso grua / dead weight  
**5.750 kg / 5.850 kg / 5.900 kg / 5.950 kg**
- espaço ocupado para operação  
espacio ocupado para transporte / fitting space required  
**1,4 m**
- capacidade do reservatório hidráulico  
capacidad de aceite / oil tank capacity  
**175 l**
- PBT mínimo para instalação  
min. PBT vehículo para instalación / min. gross vehicle weight (GVW)  
**23.000 kg\***

**dimensões**  
dimensiones / dimensions



\* mediante estudo de integração veicular  
através del estudio de integración del vehículo  
through vehicle integration study

\*\* patola articulada automática (padrão)  
patas articulada automatica (estándar)  
automatic articulated outriggers (standard)