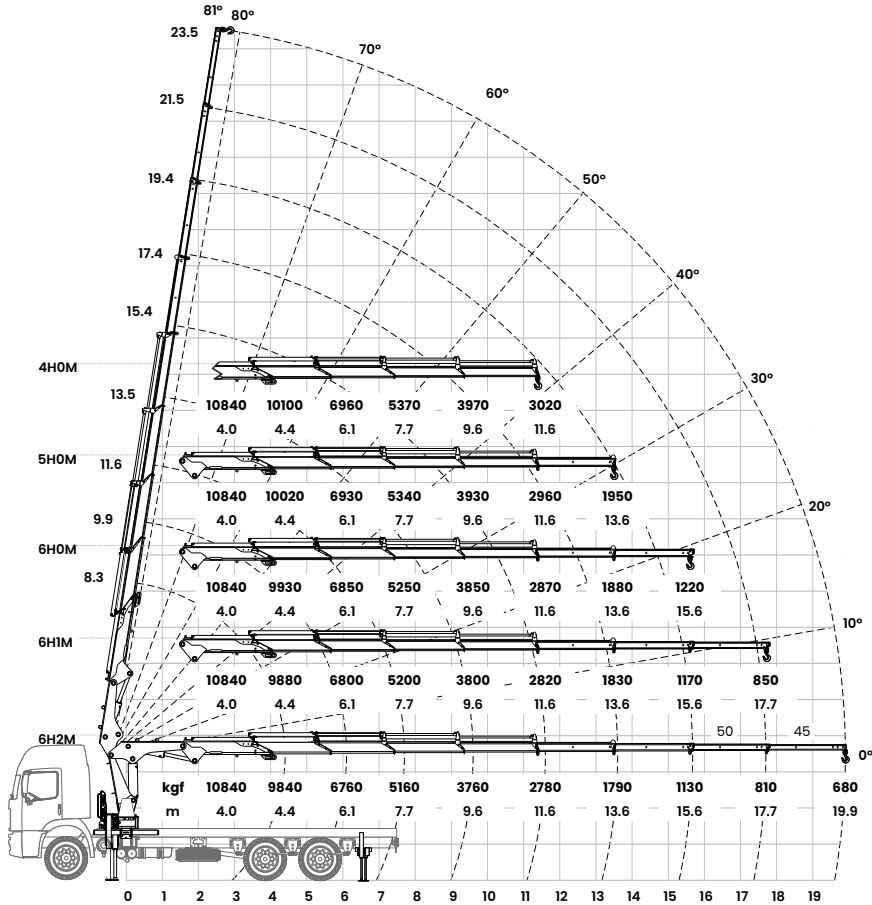
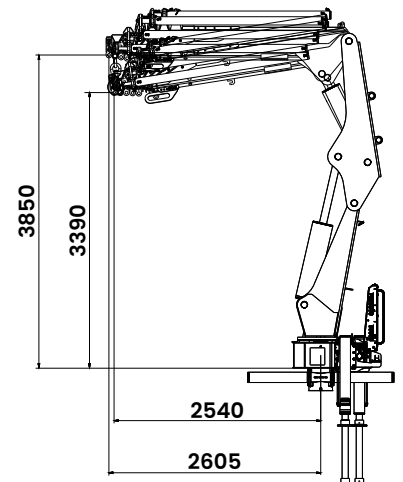
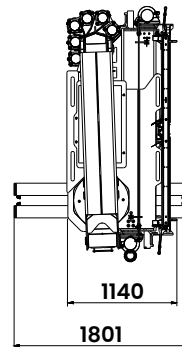
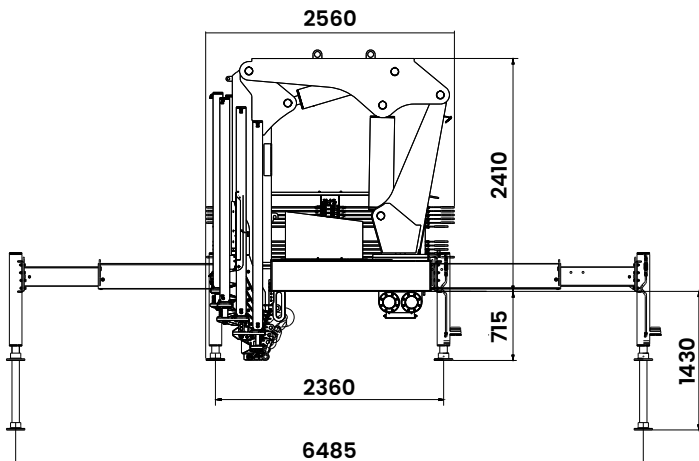


gráfico
gráfico / diagram



dimensões
dimensiones / dimensions



dados técnicos
especificaciones generales / specification

alcance máximo vertical
máximo alcance vertical / max. manual vertical reach

23,5 m

alcance máximo horizontal
máximo alcance horizontal / max. manual horizontal reach

19,9 m

alcance hidráulico vertical
alcance hidráulico vertical / max. hydraulic vertical reach

19,4 m

alcance hidráulico horizontal
alcance hidráulico horizontal / max. hydraulic horizontal reach

15,6 m

abertura de patolas dianteiras
apertura de patolas delanteras / front stabilizer spread

6,5 m

ângulo de elevação da lança
ángulo de elevación / boom elevation angle

81°

ângulo de giro
ángulo de giro / slewing angle

370°

torque de giro
torque de giro / slewing torque

4,83 tf.m

pressão de trabalho
presión de trabajo / max. operating pressure

260 bar

peso da máquina base - 4H0M / 5H0M
peso grua / dead weight

4.390 kg / 4.600 kg

peso da máquina base - 6H0M / 6H1M / 6H2M
peso grua / dead weight

4.740 kg / 4.790 kg / 4.835 kg

espaço ocupado para operação
espacio ocupado para transporte / fitting space required

1,3 m

capacidade do reservatório hidráulico
capacidad de aceite / oil tank capacity

160 l

PBT mínimo para instalação
min. PBT vehículo para instalación / min. gross vehicle weight (GVW)

23.000 kg*

