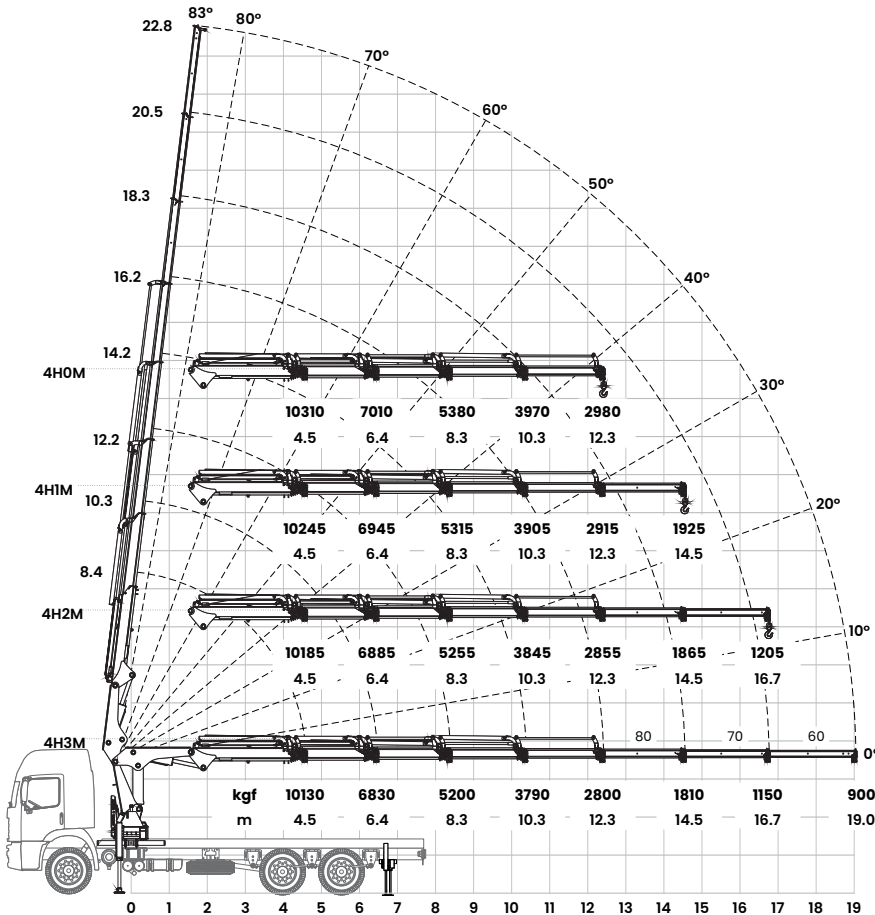
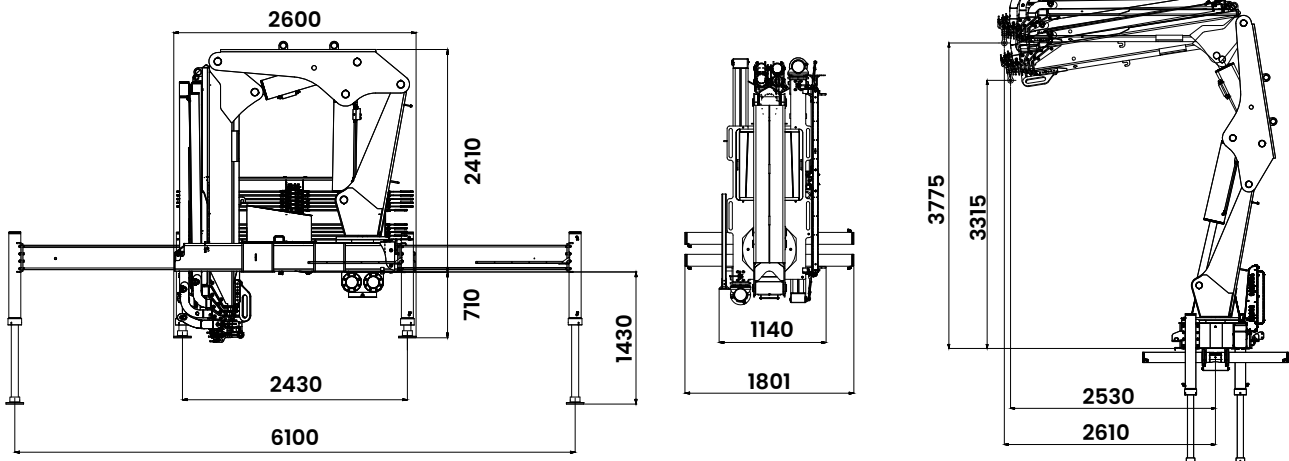


gráfico
gráfico / diagram



dimensões
dimensiones / dimensions



dados técnicos
especificaciones generales / specification

alcance máximo vertical máximo alcance vertical / max. manual vertical reach	22,8 m
alcance máximo horizontal máximo alcance horizontal / max. manual horizontal reach	19,0 m
alcance hidráulico vertical alcance hidráulico vertical / max. hydraulic vertical reach	16,2 m
alcance hidráulico horizontal alcance hidráulico horizontal / max. hydraulic horizontal reach	12,3 m
abertura de patolas dianteiras apertura de patolas delanteras / front stabilizer spread	6,1 m
ângulo de elevação da lança ángulo de elevación / boom elevation angle	83°
ângulo de giro ángulo de giro / slewing angle	370°
torque de giro torque de giro / slewing torque	4,83 tf.m
pressão de trabalho presión de trabajo / max. operating pressure	260 bar
peso da máquina base - 4H0M / 4H1M peso grua / dead weight	4.215 kg / 4.295 kg
peso da máquina base - 4H2M / 4H3M peso grua / dead weight	4.365 kg / 4.425 kg
espaço ocupado para operação espacio ocupado para transporte / fitting space required	1,3 m
capacidade do reservatório hidráulico capacidad de aceite / oil tank capacity	160 l
PBT mínimo para instalação min. PBT vehículo para instalación / min. gross vehicle weight (GVW)	23.000 kg*

